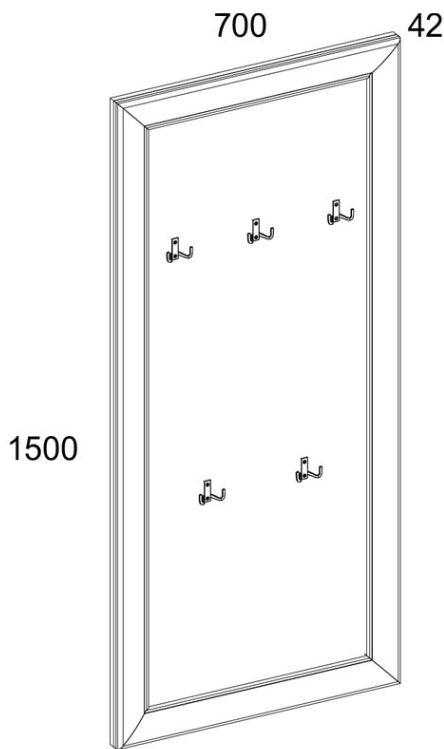
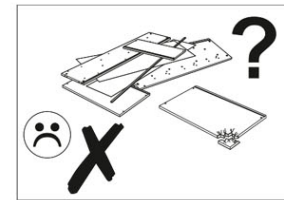
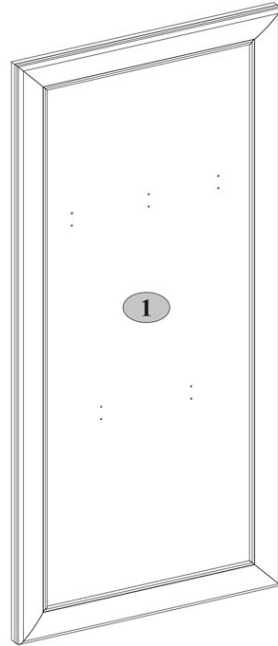


SAFARI



kód	L, mm	B, mm	H, mm		somag
1	1500	700	41	1	1/1



A búr használatakor:

- tilos a bútorokat fűtőberendezések közelében és nedves falak mellett elhelyezni, valamint olyan helyiségekben, ahol a relatív páratartalom meghaladja a 70%-ot;
- a bútor elemek fűtési hőmérséklete nem haladhatja meg a + 40° C-ot;
- a bútorok összeszerelése és használata során tilos a vízszintes paneleken és ablakokon állni;
- tilos a vegyi tisztítószer használata a bútorok tisztításához;
- nem szabad víznek kitenni.

Illat.

Az új bútorok azon anyagok szagát áraszthatják, amelyekből készültek. A szag az összeszerelés után akár három hétig is megmaradhat. Az illat intenzitásának csökkentése érdekében ajánlott:

- kárpitozott bútorok esetén - kiporszívózni a terméket és kiszellőztetni a helyiséget.

Ismételje meg naponta 3-4 alkalommal.

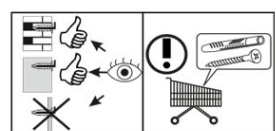
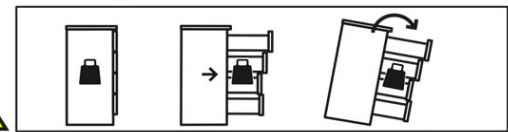
- szekrénybútorok esetén - törölje le enyhe tisztítószerrel megnedvesített ronggyal, majd törölje le tiszta, száraz ronggyal és szellőztesse ki a helyiséget, de először nyissa ki a termék összes ajtaját és fiókját.

Ismételje meg naponta 3-4 alkalommal. Fontos! Kérjük, őrizze meg az utasításokat, hiszen szüksége lehet rájuk a bútorok ismételt összeszerelése vagy reklamáció esetén. Panasz benyújtásakor kérjük, használja a kézikönyvben található jelöléseket.



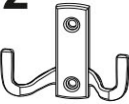


FIGYELEM! Egy bútor darab leesése súlyos vagy halálos sérüléseket okozhat. **MINDIG** rögzítse ezt a bútor darabot a falhoz a rögzítőelemekkel. A beágyazott csapot téglá- és betonfalakhoz használják. A falra szereléshez a fal anyagának megfelelő

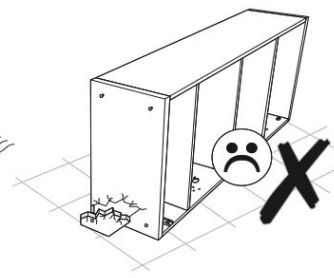
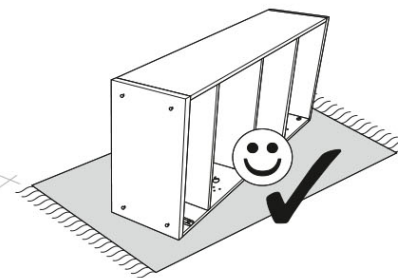
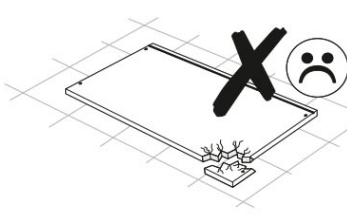
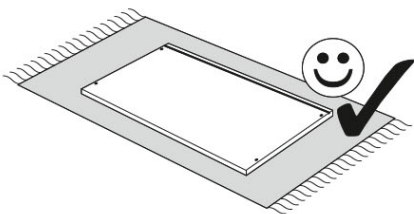
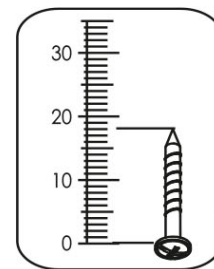
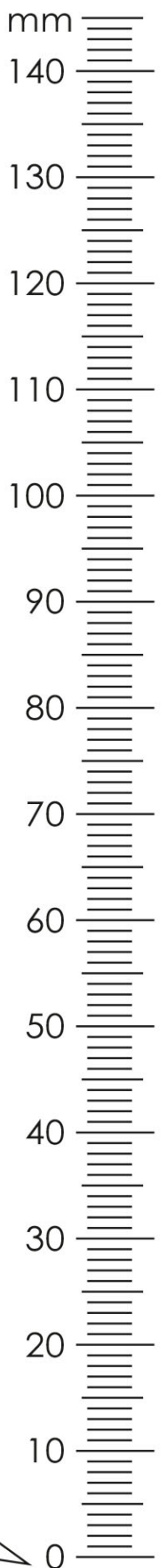
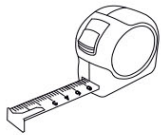
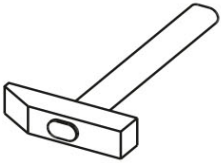
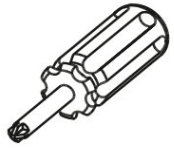
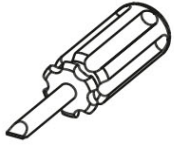
rögzítőelemeket használjon, ha nem biztos abban, hogy a fal anyagához milyen rögzítési mód megfelelő, forduljon szakemberhez vagy látogasson el egy szaküzletbe. A rögzítőelemekért végső soron a szerelő a felelős. A bútor felborulása miatti súlyos testi sérülések és halálesetek kockázatának további csökkentése érdekében:

- A legnehezebb tárgyakat helyezze az alsó fiókba.
- Ne helyezzen nehéz tárgyakat rá.
- Soha ne engedje, hogy a gyerekek felmásszanak a fiókokra, ajtókra vagy polcokra.
- A bútorokat rendeltetésszerűen használja





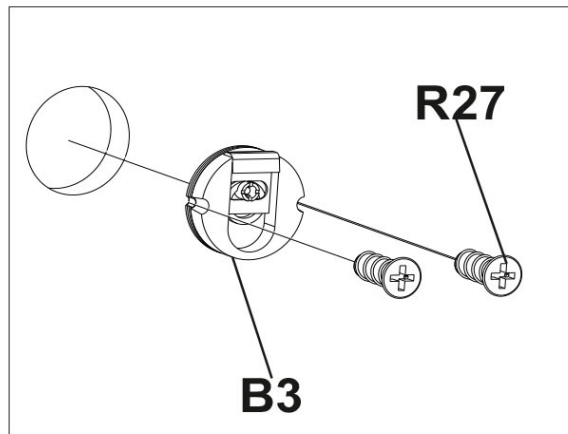
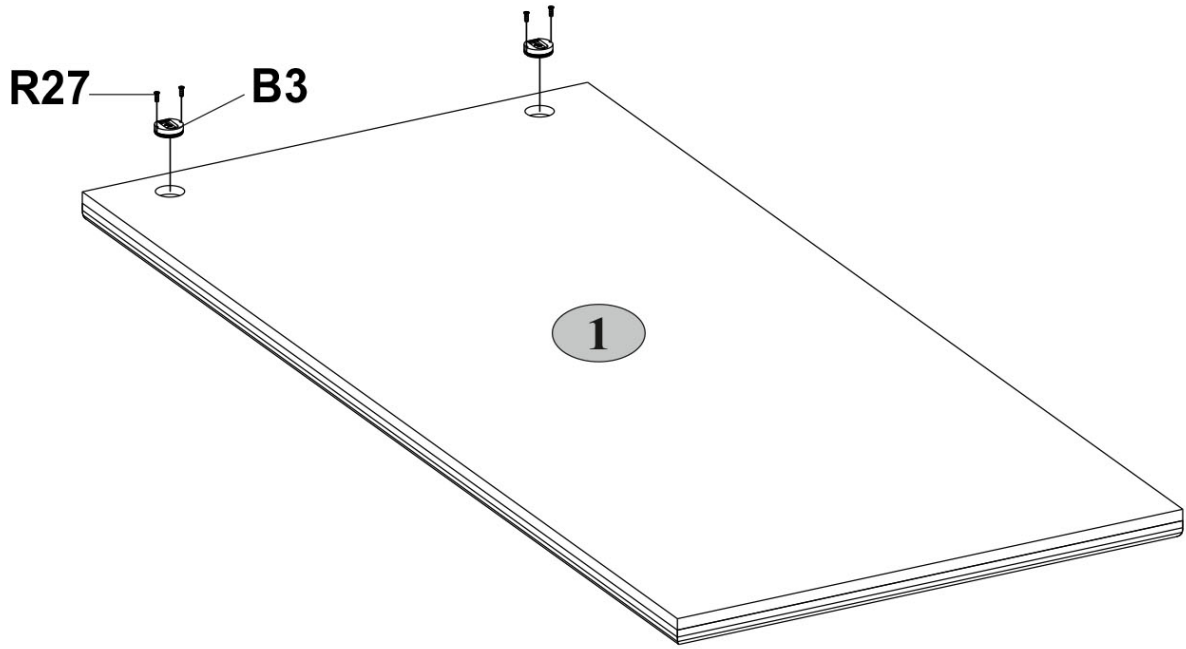


B3  Ø35 2	B5  10x50 2
K12   5	R27  5,0x13 4



1

B3  Ø35	R27  5,0x13
2	4



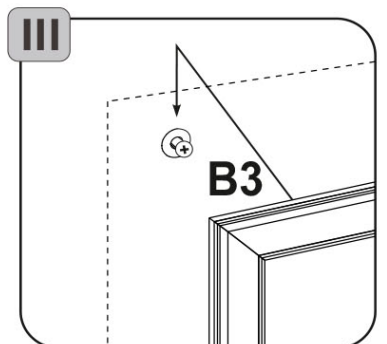
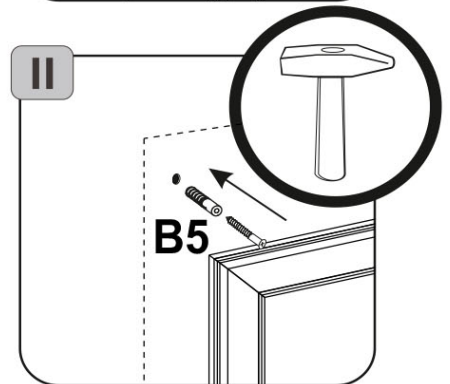
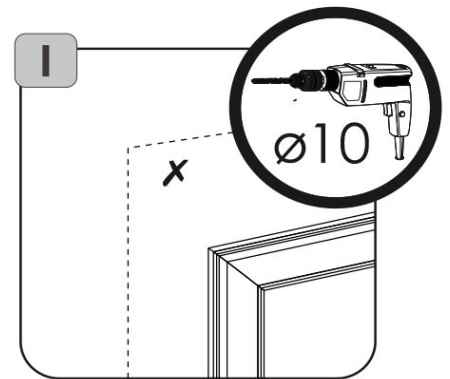
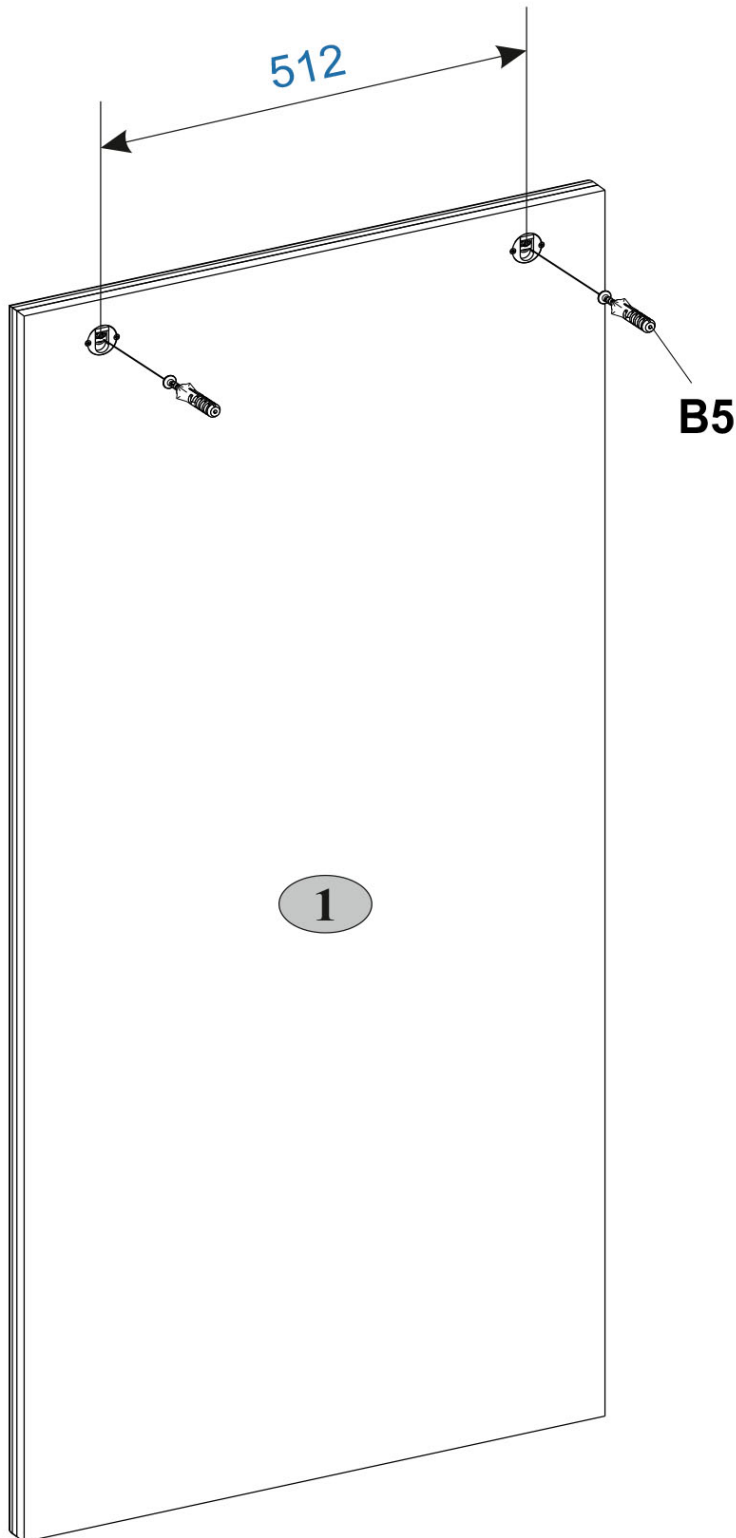
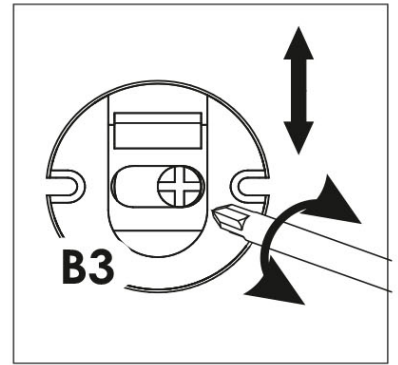
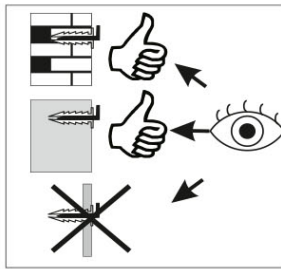
2

B5

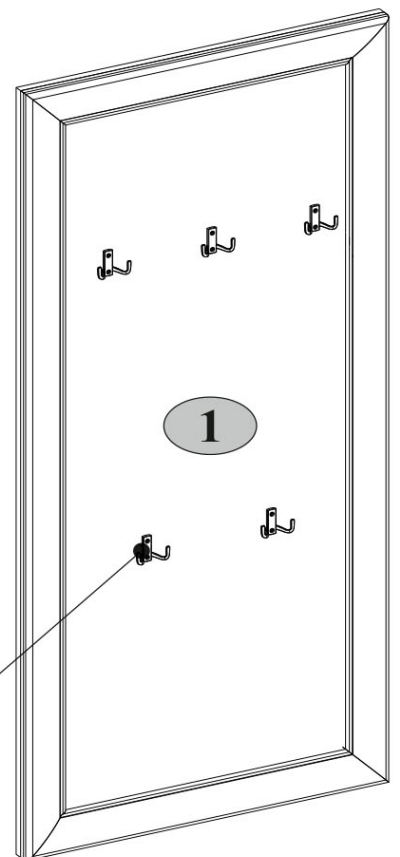
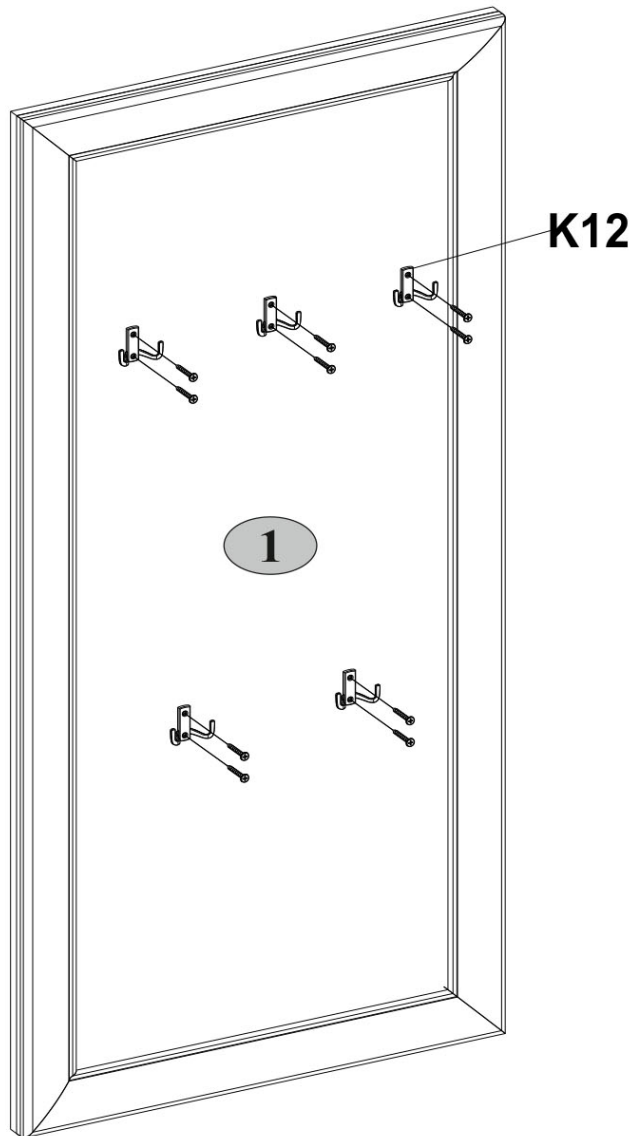
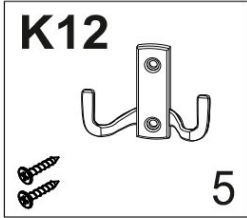


10x50

2



3



 **max.
10 kg**